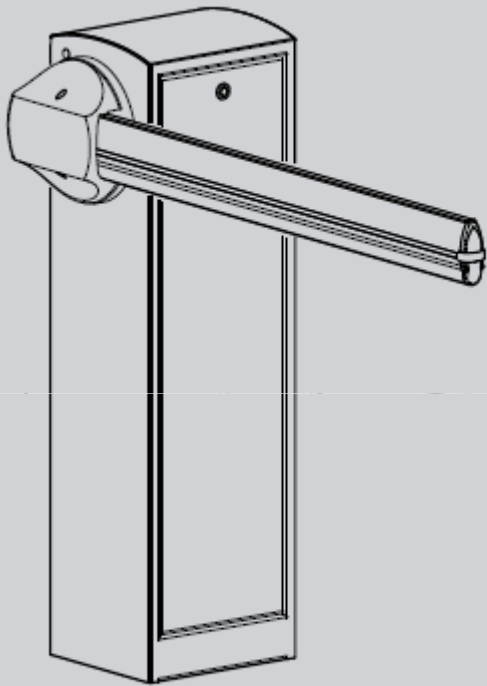




AL TOMĀTISKĀ BARJERA



UZSTĀDĪŠANAS UN LIETOTĀJA POKASGRĀMATA

D812.170.00550_000.17-07-14

MAXIMA ULTRA 35



Uzmanību! Rūpīgi izlasiet ietvertos „Brīdinājumus”!



Saturs

1. Vispārēja informācija			
1.1 Ievads	9. lpp	2.4 Strēles pievienošana	11. lpp
1.2 Vispārējie drošības norādījumi	9. lpp	2.5 Manuālā manevrēšana	12. lpp
1.3 Vispārēji	9. lpp	2.6 Strēles līdzsvarošana	12. lpp
1.4 Tehniskie dati	9. lpp	2.7 Izvēles iespējas	12. lpp
1.5 Izmēri	9. lpp	2.8 Elektriskie savienojumi	12. lpp
2. Uzstādīšana		3. Lietošana un apkope	
2.1 Piezīme par kabeli	10. lpp	3.1 Vispārējā drošība	13. lpp
2.2 Struktūras piestiprināšana	10. lpp	3.2 Bridinājumi	13. lpp
2.3 Strēles uzstādīšana	11. lpp	3.3 Lietošana	13. lpp
		3.4 Regulārā apkope	13. lpp

1.1. IEVADS



Pirms ierīces uzstādīšanas, izmantošanas un pirms regulārās vai ārkārtas apkopes rūpīgi izlasiet šo rokasgrāmatu.



Paziņojumi pēc šī simbola satur svarīgu informāciju, šādu norādījumu neievērošana anulē ražotāja garantiju.

AR ŠIEM SIMBOLIEM APZĪMĒTĀS DARBĪBAS, JA TĀS NETIEK PAREIZI IZPILDĪTAS, VAR BŪT BĪSTAMAS



UZSTĀDĪŠANAS, LIETOŠANAS UN APKOPES rokasgrāmata paredzēta uzstādītājiem, lietotājiem un apkopes inženieriem

Kompānija nav atbildīga par cilvēku vai dzīvnieku savainojumiem vai lietu bojājumiem gadījumā, ja pārsniegti pievienotajā tehnisko datu lapā noteiktie ierobežojumi vai ierīce ir izmantota tai neparedzētiem mērķiem.

1.2. VISPĀRĒJIE DROŠĪBAS NORĀDĪJUMI

- Atbilstoši pastāvošajiem standartiem noņemiet iepakojuma materiālus (plastmasu, kartonu, polistirolu utt.). Neatstājiet neilona vai polistirola iepakojumu bērniem pieejamā vietā.
- Neuzstādiet produktu sprādzienbīstamā atmosfērā.
- Pirms jebkādu uzstādīšanas darbu veikšanas atvienojiet elektriskās strāvas padevi. Atvienojiet arī baterijas, ja tās pievienotas.
- Nodrošiniet ierīces strāvas apgādi ar visu polu vai magnētisko siltuma slēdzi ar kontakta atstarpi 3,5 mm vai vairāk.
- Pārbaudiet, ka pirms strāvas padeves ir uzstādīts diferenciālslēdzis ar 0,03A jutīgumu.
- Uzstādiet visas drošības ierīces (fotoelementus, elektriskās malas utt.), kas nepieciešamas, lai barjeras apkārtne pasargātu no jebkādiem saspišanas, aizķeršanās un sagriešanas draudiem, kā to paredz piemērojamās direktīvas un tehniskie standarti.
- Kompānija noraida jebkādu atbildību par ierīces drošību un atbilstošu darbību, ja tiek izmantotas citu ražotāju sastāvdaļas.
- Visām apkopes vai remonta darbībām izmantojiet tikai oriģinālās detaļas.
- Nepārbūvējiet ierīces sastāvdaļas, ja vien Kompānija nav to precīzi atļāvusi.
- Instruējiet produkta lietotāju par esošajām kontroles sistēmām un barjeras manuālo atvēršanu ārkārtas situācijā.
- Neļaujiet pieaugušajiem vai bērniem uzturēties ierīces darbības zonā.
- Neatstājiet tālvadības pultī vai citas vadības ierīces bērniem pieejamā vietā, lai izvairītos no ierīces nejausas iedarbināšanas.
- Viss, kas nav precīzi noteikts šajos norādījumos, ir aizliegts.

LATVIĒŠU

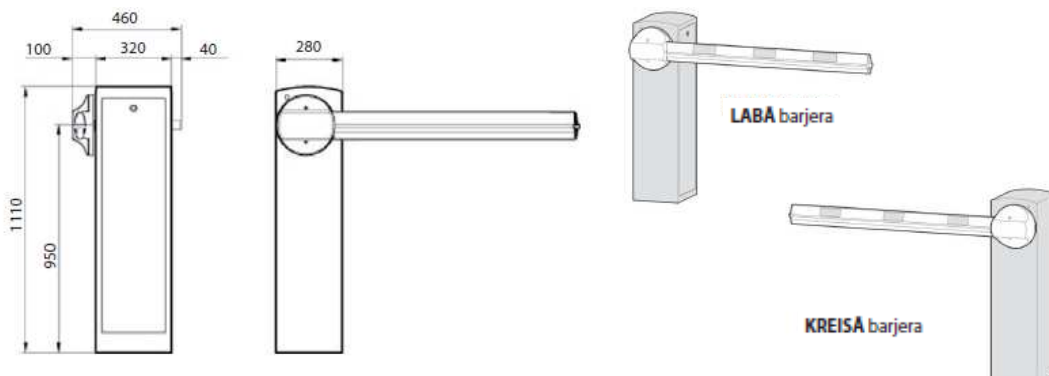
1.3. VISPĀRĒJI

Automātiskā elektromehāniskā barjera ir paredzēta caurbrauktuju atvēršanas kontrolei līdz 8 metru platumā un ir atbilstoša Eiropas standartiem. Tā ir piemērota rūpnieciskai izmantošanai un ir ideāls risinājums transporta līdzekļu kustības vadīšanai.

1.4. TEHNISKIE DATI

Elektriskā strāva	230Vac/115Vac ±10% 50/60Hz	Strāves garums	4 - 8 m
Motors	230Vac 910RPM 0,25kW _N	Ekspluatācijas temperatūra	-30 +60°C
Absorbētā jauda	370W	Manevri 24 stundu laikā	20.000 arm length up to 3m. 5.000 arm length up to 5m
Vadības bloks	CSB-Xtreme	Aizsardzības līmenis	IP 65
Triecendrošība	Encoder	Svars	~70 kg
Atvēršanas laiks	0,7 ± 3,0 s		

1.5. IZMĒRI

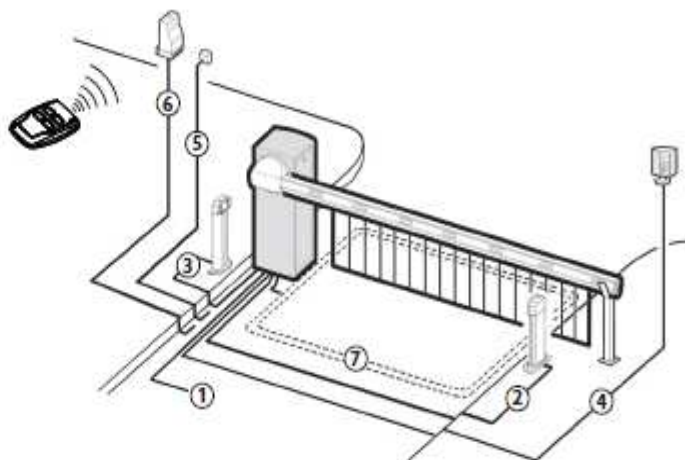


2.1. PIEZĪME PAR KABEĻI

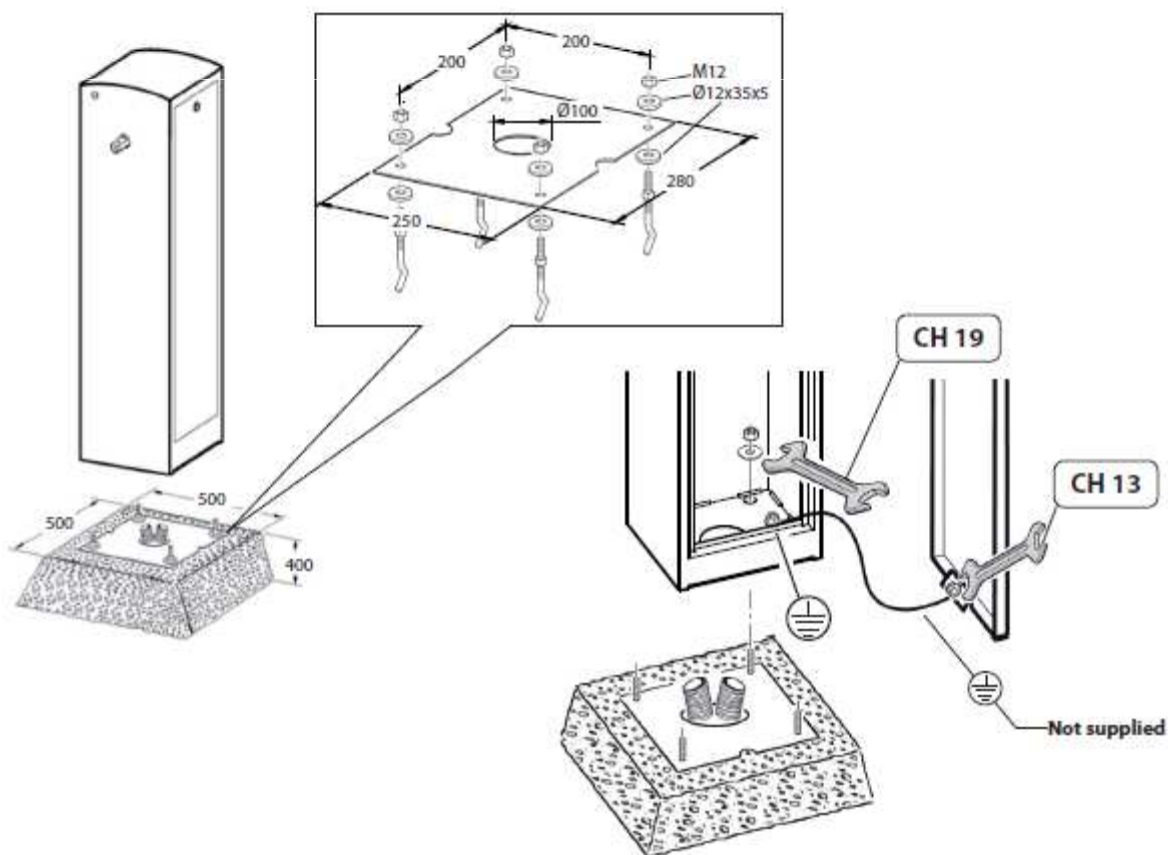


T

1) Vienfāzes līnija	2 x 1,5+E
2) Raidītāja fotoelements	2 x 0,5
3) Uzvēneja fotoelements	4 x 0,5
4) Mīļģojoša gaisma	2 x 0,5
5) Galvenais slēdzis	3 x 0,5
6) Uzvēnejs	4 x 0,5
6) Antena	RG58
7) Magnētiskā spēle	

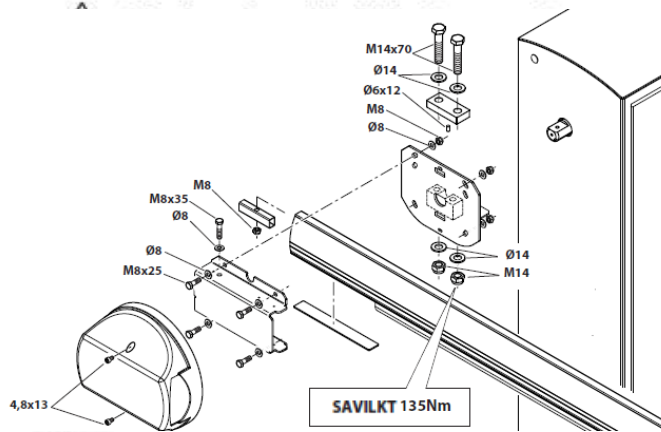


2.2. STRUKTŪRAS PIESTIPRINĀŠANA



We advise removing the template before fixing the barrier

2.3 STRĒLES PIEVIENOŠANA

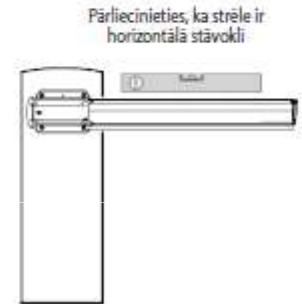
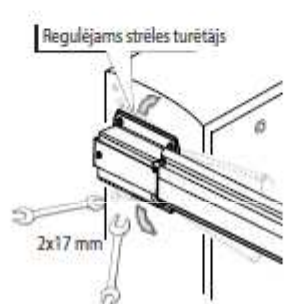


2.4. Strēles regulēšana

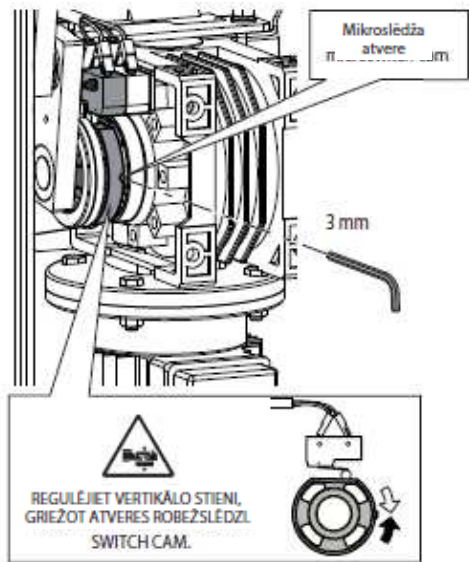
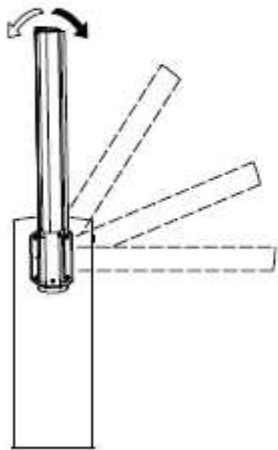
Dodiet komandu „START”, lai novietotu strēles turētāju horizontālā stāvoklī
 Uzstādiēt strēli un noregulējiet turētāju



IZMANTOJIET REGULĒJAMO STRĒLES TURĒTĀJU, LAI SASKAŅŅOTU STRĒLI AR CĒLU.



Dodiet komandu „START”, lai novietotu strēles turētāju vertikālā stāvoklī



Pārlicinieties, ka strēle ir vertikālā stāvoklī



LATVIŠU

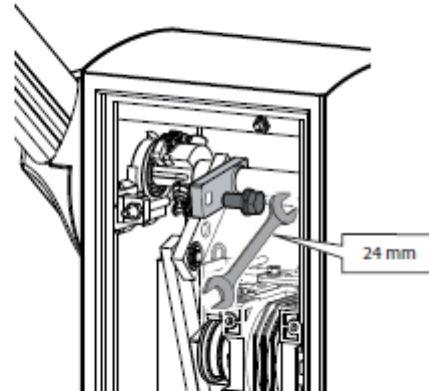
2.4. Strēles līdzsvarošana

Pirms jebkādu darbību veikšanas sistēmā vienmēr atslēdziet elektrību

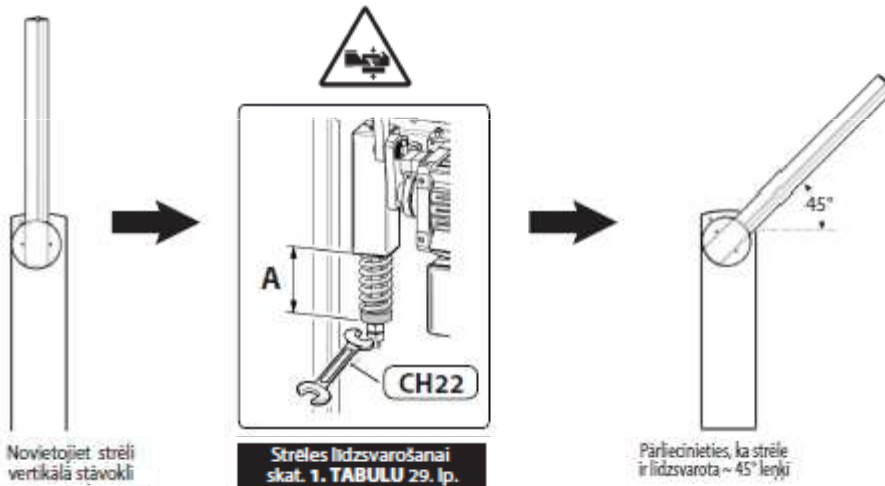


Atlaidiet barjeru

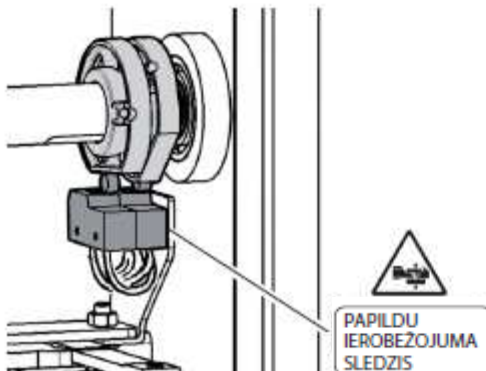
TIKAI AR IEMONTĒTU STRĒLI



ENGLISH



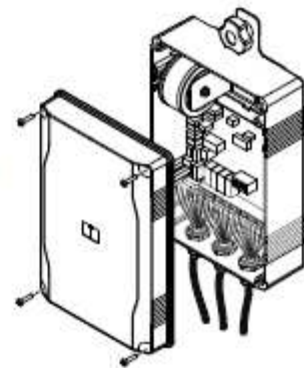
2.6 IZVĒLES IESPĒJAS



2.7 | ELEKTRISKIE PIESLĒGUMI

CSB-Xtreme

Izmantojiet vadības bloka uzstādīšanas un lietošanas rokasgrāmatu



3.1. VISPĀRĒJĀ DROŠĪBA

- Barjera ir paredzēta tikai transporta līdzekļu satiksmei; norobežojiet gājēju kustību ar speciālu zīmi.
- Neļaujiet pieaugušajiem, bērniem vai priekšmetiem atrasties automātiskās sistēmas darbības zonā, īpaši sistēmas darbības laikā.
- Drošības apsverumu dēļ un, lai nodrošinātu atbilstību pastāvošajiem standartiem, mēs iesakām izmantot vadības bloku.
- Uzstādot ievērojiet pievienotajā lapā „VISPĀRĒJĀ DROŠĪBAS NORĀDĪJUMI” dotos norādījumus.
- Visi elektriskie savienojumi jāierīko saskaņā ar esošajiem likumiem.
- Uzstādītājam jāinstruē lietotājs par automātiskās ierīces pareizu lietošanu, manuālo ārkārtas manevru un darbības laikā iespējamajiem riskiem.
- Analizējiet riskus un veiciet visus atbilstošos pasākumus, lai šos riskus novērstu, uzstādot drošības iekārtas, kā tas noteikts direktīvā 2006/42/EK par mašīnām.
- Pirms jebkādu darbību veikšanas sistēmā vienmēr atvienojiet elektrību ar atslēgšanas slēdzi.

3.2. BRĪDINĀJUMI

Kontroles sistēmas nevainojama darbība tiek garantēta tikai tad, ja tiek ievērota šajā rokasgrāmatā ietvertā informācija. Kompānija nenes atbildību par zaudējumiem, kas radušies, neievērojot uzstādīšanas standartus un šajā rokasgrāmatā ievērotos norādījumus. Šajā rokasgrāmatā ietvertie apraksti un attēli nav saistoši. Kompānija patur tiesības jebkurā laikā un, neapņēmusi šo izdevumu, veikt jebkādas izmaiņas, ko tā uzskata par atbilstošām produkta tehniskajai, ražošanas un komerciālajai uzlabošanai, vienlaikus nemainot produkta galvenās iezīmes.

3.3. LIETOŠANA

- Ir būtiski ievērot lapā lapā „VISPĀRĒJĀ DROŠĪBAS NORĀDĪJUMI” dotos norādījumus.
- **Manuālā ārkārtas manevra gadījumā rīkojieties pēc 3.5. punktā aprakstītajiem norādījumiem.**
- Izmantojiet vadības bloka uzstādīšanas un lietošanas rokasgrāmatu.

3.4. REGULĀRĀ APKOPE (IK PĒC 6 MĒNEŠIEM)

- Apkope jāveic tikai kvalificētam personālam.
- Pārbaudiet barjeras struktūras stāvokli.
- Pārbaudiet strēles piestiprinājumu.
- Pārbaudiet atsperes, ķēdes un attiecīgo stiprinājumu stāvokli.
- Pārbaudiet strēles līdzsvaru.
- Pārbaudiet, ka strēle gala pozīcijā ir horizontāli un/vai vertikāli.
- Pārbaudiet vadības bloka un drošības ierīču darbību.
- Pārbaudiet manuālo ārkārtas manevra darbību.
- Pierakstiet apkopi 31. lappusē dotajā formā.

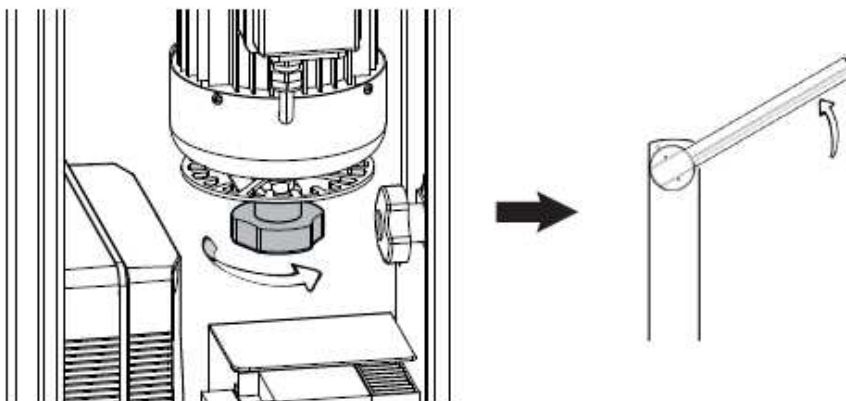
3.5. MANUAL MANEUVER

Pirms jebkādu darbību veikšanas sistēmā vienmēr atslēdziet elektrību

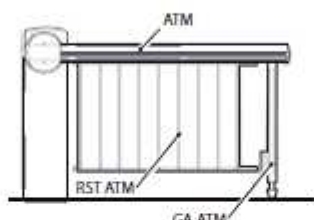
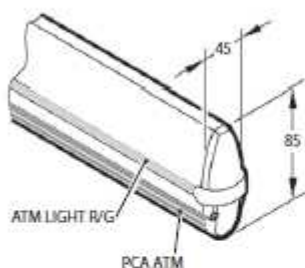


Atslēdziet barjeru

TIKAI AR IEMONTĒTU STRĒLI



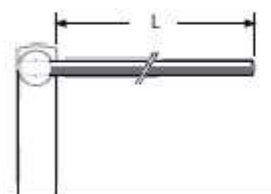
TAB.1 MAXIMA ULTRA 35. STRELES LIDZVAROŠANA



Nenosvarojiet strēli uz leju ar citiem piederumiem

Atsperes kalibrēšana (APTUVENI DATI)

Atspere	Stieple Ø	Krāsa
R'	diametrs 7,5	Sarkana
B	diametrs ø8,0	Zila 1a
G	diametrs 9,5	Zaļa a



		MAXIMA ULTRA 35									
rev.00	L	1700	2000	2250	2500	2750	3000	3500	4000	4500	5000
ATM		R	R	R	R	B	B	G	G	G	G
	A (mm)	103	103	100	94	100	95	103	103	103	95
ATM + GA ATM									G	G	G
	A (mm)								98	90	80
ATM + PCA ATM		R	R	R	R	B	B	G	G	G	G
	A (mm)	103	103	96	87	95	90	103	103	98	88
ATM + PCA ATM + GA ATM									G	G	G
	A (mm)								95	85	75
ATM + ATM LIGHT R/G		R	R	R	R	B	B	G	G	G	G
	A (mm)	103	103	98	90	97	90	103	103	100	88
ATM + ATM LIGHT R/G + GA ATM									G	G	G
	A (mm)								95	85	80
ATM + ATM LIGHT R/G + PCA ATM		R	R	R	R	B	B	G	G	G	G
	A (mm)	103	100	92	82	92	84	103	100	95	82
ATM + ATM LIGHT R/G + PCA ATM + GA ATM									G	G	
	A (mm)								90	80	
ATM + RST ATM		R	R	B	B	B	G	G	G	G	
	A (mm)	103	95	100	90	85	103	100	90	80	
ATM + RST ATM + GA ATM								G	G		
	A (mm)							90	80		
ATM + RST ATM + ATM LIGHT R/G		R	R	B	B	B	G	G	G	G	
	A (mm)	100	90	95	85	80	103	98	85	75	
ATM + RST ATM + ATM LIGHT R/G + GA ATM								G	G		
	A (mm)							88	75		

APKOPES REĢISTRĀCIJA

Rūpnīcas dati

Uzstādītājs	
Klients	
Sērijas numurs	
Uzstādīšanas datums	
Aktivizācijas datums	

Nr.	Datums	Darbības apraksts	Paraksti
1			Tehniķis
			Klients
2			Tehniķis
			Klients
3			Tehniķis
			Klients
4			Tehniķis
			Klients
5			Tehniķis
			Klients
6			Tehniķis
			Klients
7			Tehniķis
			Klients
8			Tehniķis
			Klients
9			Tehniķis
			Klients
10			Tehniķis
			Klients